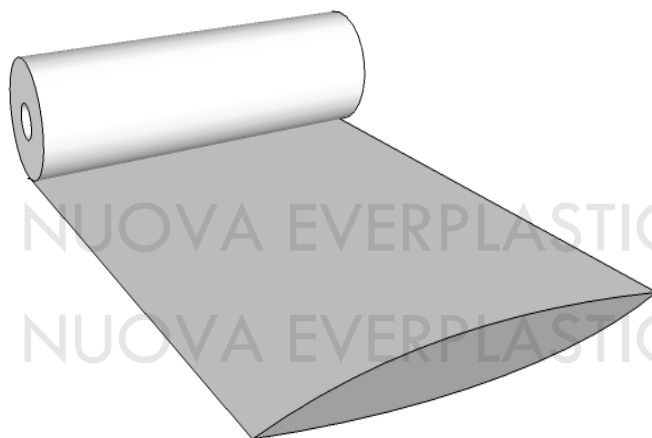
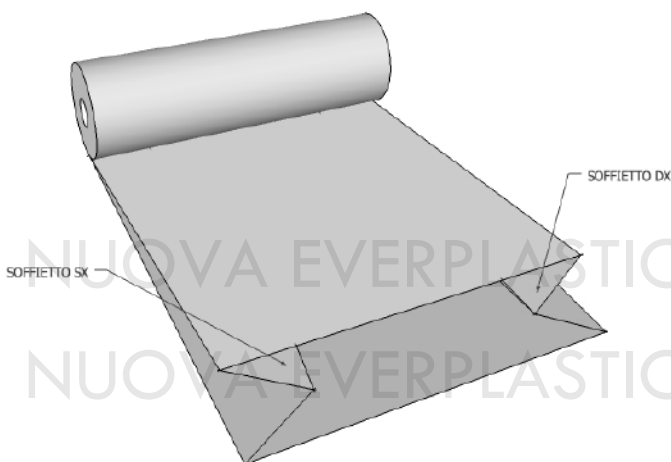


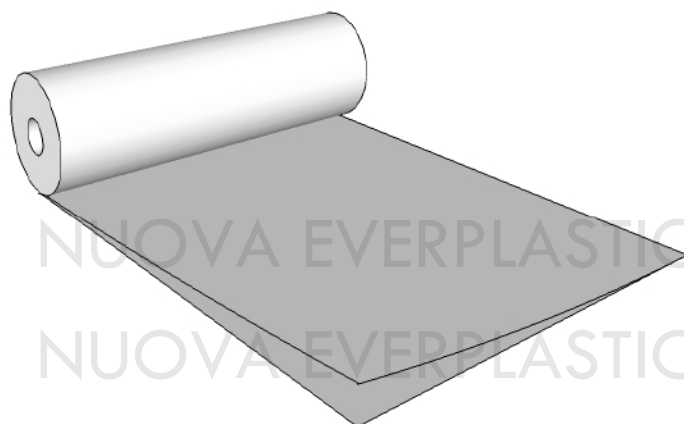
Foglio unico



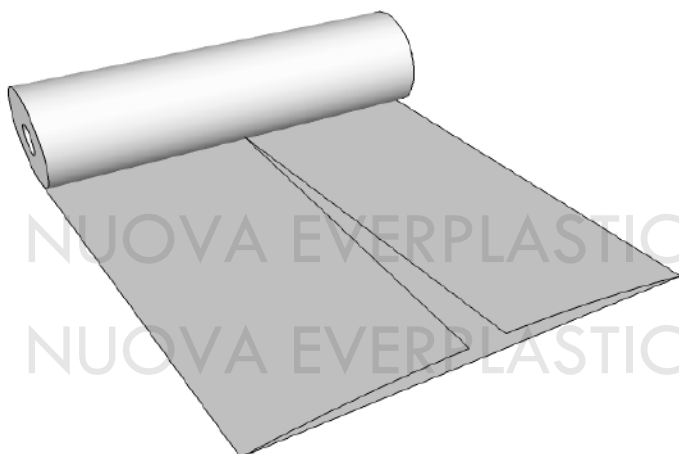
Tubolare



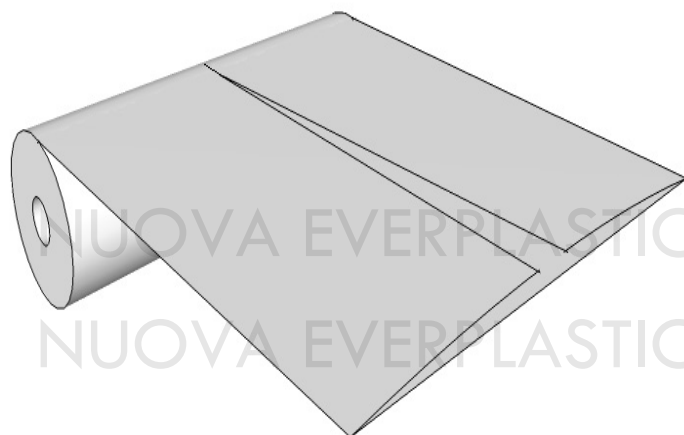
Tubolare soffiettato



Monopiega



Taglio centrale interno



Taglio centrale esterno